

Hole





*Una nicchia riservata, una timida fenditura nel suolo.
Quasi non ti accorgi della sua presenza,
ma quando il fuoco arde Hole si anima,
esibisce tutto il suo fascino.
Finito lo spettacolo torna a mimetizzarsi,
e se coperto puoi pure camminarci sopra.*

Hole è un braciere a legna per esterno da incasso.
Nasce dall'idea di rendere protagonista della scena solo l'elemento fuoco, nascondendo la struttura che lo ospita.
Terra e fuoco accolgono con calore e discrezione.
Il braciere Hole si può installare in ogni luogo e su qualsiasi tipo di superficie esterna.
Se non in funzione, il braciere è protetto dal top di chiusura in dotazione,
che oltre ad isolare i residui della combustione, lo rende pedonabile.

MISURE

Ø1360 H200 mm

MATERIALI

Struttura: Acciaio Corten natural.

ACCESSORI

Top di chiusura per camera di combustione: incluso.
Kit griglia per barbecue in acciaio inox: optional.

ALIMENTAZIONE

A legna.

- Prodotto fornito in kit da assemblare.

MATERIALI

▪ Acciaio Corten



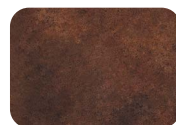
Corten 32
Stato naturale



Corten
Prima ossidazione



Corten
Patina in formazione



Corten 32A
Patina stabilizzata

L'acciaio Corten è fornito allo stato naturale, blue/black (32).

La superficie non ha ancora sviluppato la tipica patina protettiva; questa patina si sviluppa in condizioni atmosferiche naturali. La durata del processo di ossidazione dipenderà pertanto dall'esposizione agli agenti atmosferici.

Durante la prima fase di maturazione, l'acciaio Corten può rilasciare perdite di ossido, che potrebbero macchiare le superfici ove i manufatti in Corten sono posizionati: ciò è da considerarsi naturale e fisiologico del comportamento del materiale.

Al termine del naturale ciclo di maturazione, l'acciaio Corten raggiungerà il caratteristico colore bruno ruggine (32A).

I prodotti potrebbero presentare irregolarità superficiali e variazioni cromatiche, dovute alla scelta di utilizzare materiali e finiture in grado di esaltare il naturale processo di invecchiamento, attribuendo così garanzia di unicità.

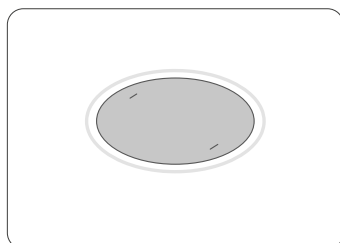
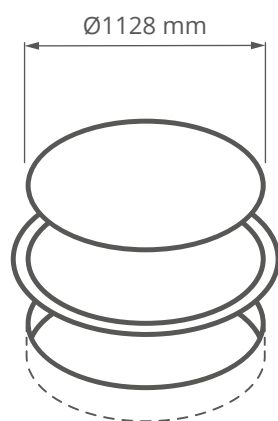
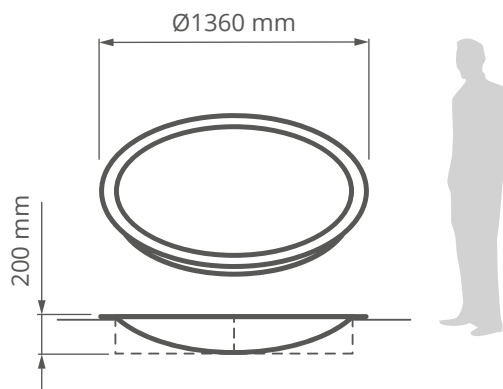
Dopo diversi cicli atmosferici (pioggia, sole, vento, situazione geografica), l'aspetto estetico dei prodotti potrebbe alterarsi. Questo non è un difetto ma una peculiarità dei materiali utilizzati.

Pulizia e Cura

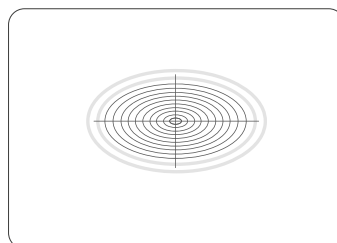
- Mantenere pulito il braciere.
- Utilizzare un panno morbido e acqua tiepida per pulire la superficie.
- Evitare detergenti abrasivi, solventi o sgrassanti.

Hole

Registered Design



Top di chiusura



Kit griglia per barbecue in acciaio inox

Le immagini e i disegni sono puramente dimostrativi e non definiscono i dettagli del prodotto, che potrebbe differire per dimensioni e colore.

I disegni sono di proprietà esclusiva di AK-47 S.r.l. e tutti i diritti sono riservati. Qualsiasi riproduzione e/o divulgazione non autorizzata sarà perseguita a norma di legge. ©