

Ercole stone





*Custode fiero di antiche scintille,
affronti il vento e il tempo con la forza del mito
che porti nel nome.
La pietra che ti veste è l'abbraccio in cui danza
un fuoco primordiale.
Sei un compagno di serate indimenticabili,
una scultura viva capace di mutare.*

Ercole stone è un braciere a legna per esterno. Ridefinisce il concetto di living all'aperto. La solidità dell'acciaio incontra l'estetica della pietra in un connubio di altissimo livello. Concepito per essere il centro vitale dello spazio outdoor, Ercole aggrega e accoglie, celebrando il piacere antico di ritrovarsi intorno alla fiamma.

MISURE

Ø1200 H360 mm
Ø1500 H420 mm
Ø2000 H420 mm
Ø2500 H420 mm

MATERIALI

Struttura: Acciaio Corten natural.
Top: Rain Forest Brown, Rain Forest Green, Bronzite, Trachite Santafiora.

ACCESSORI

Top di chiusura per camera di combustione: incluso.
Kit griglia per barbecue in acciaio inox, Parafuoco, Storage cover: optional.

ALIMENTAZIONE

A legna.
Il braciere a richiesta può essere configurato per GPL, gas naturale oppure bioetanolo.

- Prodotto fornito in kit da assemblare.

MATERIALI

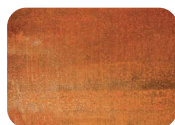
▪ Acciaio Corten



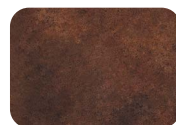
Corten 32
Stato naturale



Corten
Prima ossidazione



Corten
Patina in formazione



Corten 32A
Patina stabilizzata

L'acciaio Corten è fornito allo stato naturale, blue/black (32).

La superficie non ha ancora sviluppato la tipica patina protettiva; questa patina si sviluppa in condizioni atmosferiche naturali. La durata del processo di ossidazione dipenderà pertanto dall'esposizione agli agenti atmosferici.

Durante la prima fase di maturazione, l'acciaio Corten può rilasciare perdite di ossido, che potrebbero macchiare le superfici ove i manufatti in Corten sono posizionati: ciò è da considerarsi naturale e fisiologico del comportamento del materiale.

Al termine del naturale ciclo di maturazione, l'acciaio Corten raggiungerà il caratteristico colore bruno ruggine (32A).

Pietre

Le pietre sono selezionate per le loro eccellenti proprietà meccaniche, durabilità e resistenza agli agenti atmosferici. Le lastre sono sottoposte a lavorazioni speciali e finiture superficiali che ne valorizzano l'estetica, mantenendo inalterate le naturali variazioni cromatiche e di struttura, tipiche di ogni materiale lapideo.

Essendo elementi naturali, le pietre possono variare in apparenza in base ai diversi periodi di estrazione.

▪ Rain Forest



Rain Forest 19
Brown



Rain Forest 18
Green

Pietra naturale dal forte carattere scenografico, riconoscibile per le venature ramificate che evocano intrecci vegetali.

La versione Green si distingue per i toni profondi del verde, attraversati da filamenti chiari e scuri — la Brown declina una palette più calda, fatta di terre intense e sfumature ramate. In entrambe le varianti, il disegno naturale genera superfici dinamiche e irripetibili, capaci di trasformare la materia in elemento protagonista. Compatta e resistente, questa pietra unisce forza materica e raffinatezza estetica, portando negli spazi una presenza decisa e sofisticata.

In alcuni casi la stessa lastra può presentare la naturale compresenza delle due tonalità, Brown e Green.

Questa peculiarità, propria della formazione della pietra, ne accresce il valore e l'unicità, rendendo ogni elemento irripetibile.

Finitura disponibile: spazzolato.

▪ Bronzite

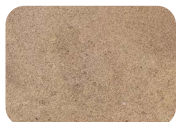


Bronzite 51

Quarzite dal carattere intenso e profondo, riconoscibile per le sue profonde tonalità marroni che evocano il bronzo fuso. La superficie è attraversata da sottili variazioni cromatiche, venature scure e riflessi metallici che, insieme ai toni terrosi, generano una matericità ricca e vibrante. Resistente ed estremamente versatile, la Bronzite esprime un fascino primordiale, capace di coniugare eleganza e forza in una presenza visiva di grande impatto.

Finitura disponibile: spazzolato.

▪ Trachite Santaflora



Santaflora 20

Pietra arenaria pregiata e versatile, si distingue per le sue tonalità calde e naturali che spaziano tra il bruno e il nocciola. Estratta da cave situate in Italia, è caratterizzata da eccellenti proprietà meccaniche, durabilità e resistenza agli agenti atmosferici. La sua solidità strutturale, unita alla naturale espressività della superficie, la rende una scelta ideale per gli spazi outdoor, contribuendo a definire ambienti eleganti e armoniosamente integrati con il paesaggio.

Finitura disponibile: spazzolato.

I prodotti potrebbero presentare irregolarità superficiali e variazioni cromatiche, dovute alla scelta di utilizzare materiali e finiture in grado di esaltare il naturale processo di invecchiamento, attribuendo così garanzia di unicità.

Per i manufatti in pietra, l'eventuale comparsa di microfratture e variazioni superficiali è una caratteristica intrinseca del materiale, dovuta al naturale assestamento e alle diverse condizioni ambientali.

Dopo diversi cicli atmosferici (pioggia, sole, vento, situazione geografica), l'aspetto estetico dei prodotti potrebbe alterarsi. Questo non è un difetto ma una peculiarità dei materiali utilizzati.

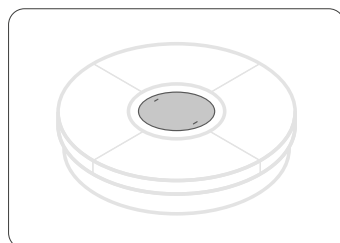
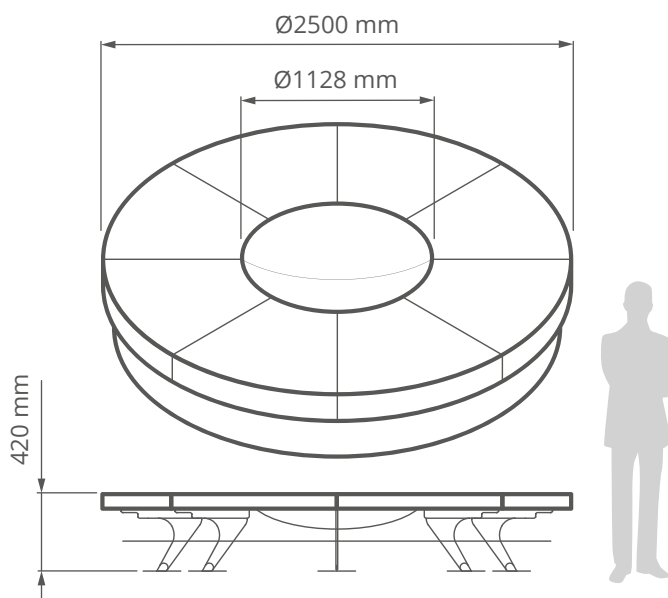
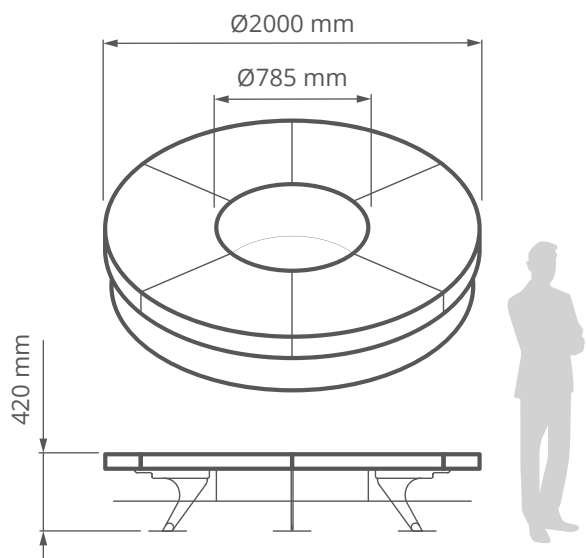
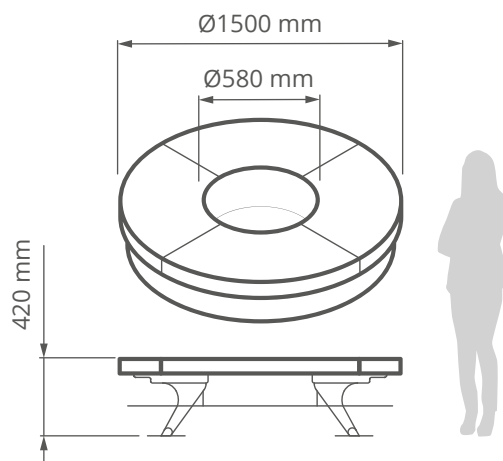
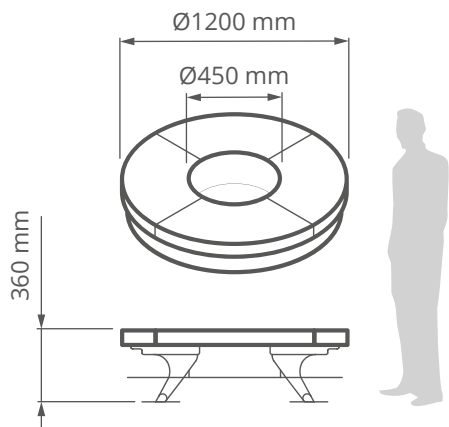
Pulizia e Cura

- Mantenere pulito il bruciore.
- Utilizzare un panno morbido e acqua tiepida per pulire la superficie.
- Evitare detersivi abrasivi, solventi o sgrassanti.

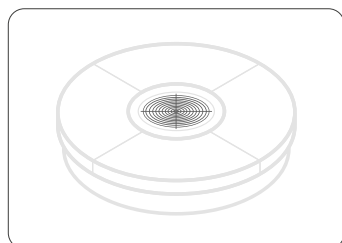
Ercole stone

Registered Design

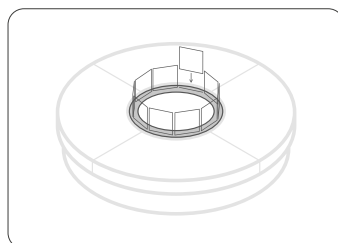
Datasheet



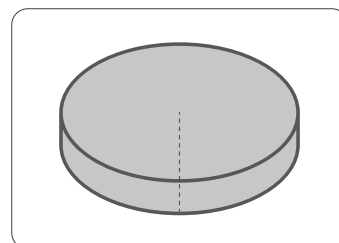
Top di chiusura per camera di combustione



Kit griglia per barbecue in acciaio inox



Parafuoco disponibile in:
■ Glass
■ Steel



Storage cover

Le immagini e i disegni sono puramente dimostrativi e non definiscono i dettagli del prodotto, che potrebbe differire per dimensioni e colore.

I disegni sono di proprietà esclusiva di AK-47 S.r.l. e tutti i diritti sono riservati. Qualsiasi riproduzione e/o divulgazione non autorizzata sarà perseguita a norma di legge. ©