

Ercole concrete





*Forte e statuario, affronti le intemperie come un eroe mitologico. Il cemento di cui sei fatto circonda un fuoco primitivo. Sai essere elegante e informale, i tuoi materiali invecchiano e si trasformano con il passare del tempo, donandoti un sapore sempre più autentico.*

Ercole è un braciere a legna per esterno. Nasce dall'unione di due materiali, l'acciaio come elemento strutturale e il cemento che ne decora e valorizza il design. Non un semplice braciere, ma un complemento d'arredo per esterno. Ercole può accogliere intorno a sé un numero considerevole di ospiti, regalando così piacevoli momenti di aggregazione che solo il calore e la luce del fuoco possono dare.

## MISURE

Ø1200 H360 mm  
Ø1500 H420 mm  
Ø2000 H420 mm  
Ø2500 H420 mm

## MATERIALI

Struttura: Acciaio Corten natural.  
Top: Cemento.

## FINITURE

Basic, White, Petrolio, Raw basic, Raw white, Brown, Black lava.

## ACCESSORI

Top di chiusura per camera di combustione: incluso.  
Kit griglia per barbecue in acciaio inox, Parafuoco, Storage cover: optional.

## ALIMENTAZIONE

A legna.  
Il braciere a richiesta può essere configurato per GPL, gas naturale oppure bioetanolo.

- Prodotto fornito in kit da assemblare.

## MATERIALI

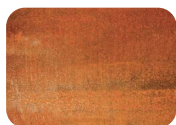
### ▪ Acciaio Corten



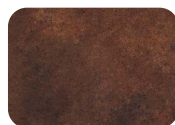
Corten 32  
Stato naturale



Corten  
Prima ossidazione



Corten  
Patina in formazione



Corten 32A  
Patina stabilizzata

L'acciaio Corten è fornito allo stato naturale, blue/black (32).

La superficie non ha ancora sviluppato la tipica patina protettiva; questa patina si sviluppa in condizioni atmosferiche naturali. La durata del processo di ossidazione dipenderà pertanto dall'esposizione agli agenti atmosferici.

Durante la prima fase di maturazione, l'acciaio Corten può rilasciare perdite di ossido, che potrebbero macchiare le superfici ove i manufatti in Corten sono posizionati: ciò è da considerarsi naturale e fisiologico del comportamento del materiale.

Al termine del naturale ciclo di maturazione, l'acciaio Corten raggiungerà il caratteristico colore bruno ruggine (32A).

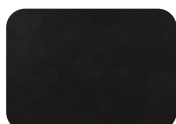
### ▪ Cemento levigato



Basic 35



White 36



Petrolio 38

La finitura levigata valorizza la materia cementizia attraverso una superficie liscia e compatta, caratterizzata da un aspetto uniforme e da una tattilità raffinata.

Il cemento impiegato è un composto alleggerito con tinta in pasta, studiato per garantire resistenza meccanica, stabilità cromatica e un peso ridotto.

La superficie viene protetta con trattamenti specifici che ne preservano l'estetica e le prestazioni senza alterare il tono naturale del colore.

### ▪ Cemento materico



Raw basic 45



Raw white 46



Brown 37



Black lava 48

Texture ricercata che rimanda alla matericità delle rocce calcaree, dove il cemento assume l'aspetto e la profondità di una pietra naturale.

La superficie è lavorata con tecniche artigianali, che ne definiscono il carattere e ne accentuano le irregolarità controllate, rendendo ogni pezzo unico nella sua conformazione e nel suo equilibrio cromatico.

La particolare finitura è ottenuta mediante l'impiego di ossidi speciali, applicati sulla superficie del cemento attraverso una nebulizzazione controllata, in cui l'ossidante agisce esclusivamente sullo strato superficiale.

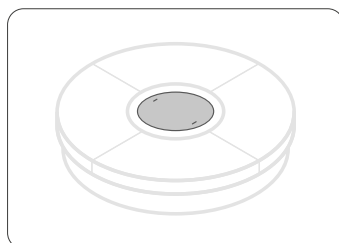
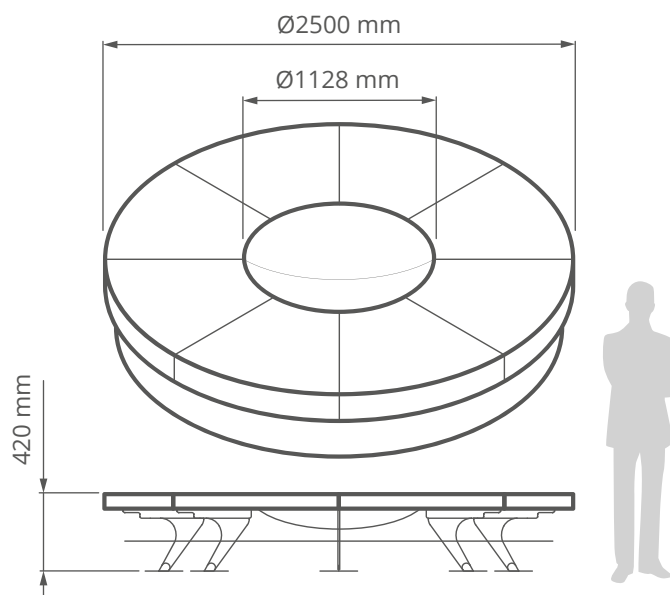
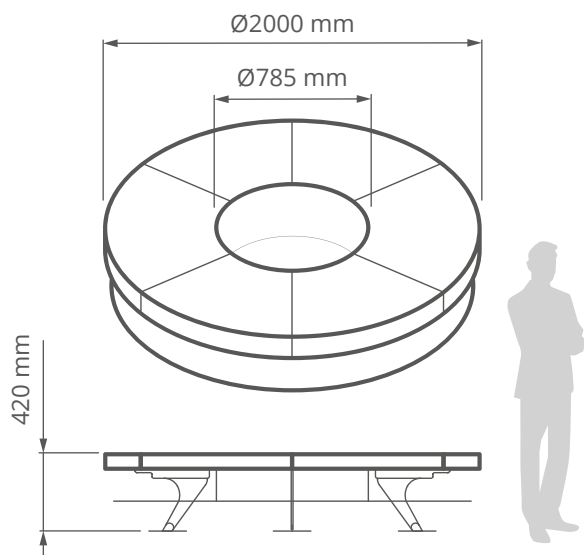
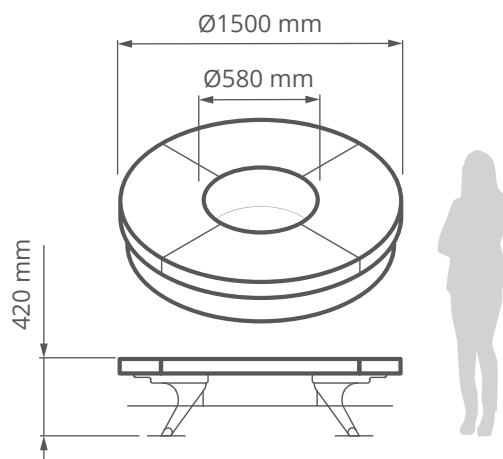
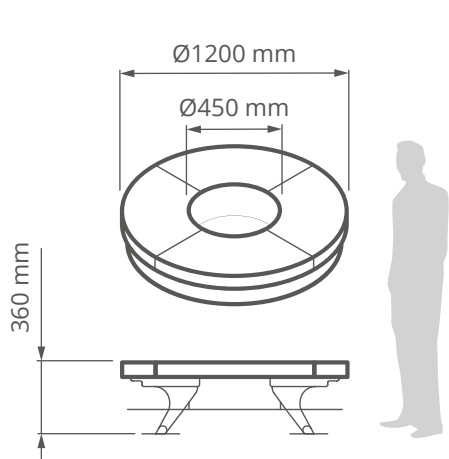
I prodotti potrebbero presentare irregolarità superficiali e variazioni cromatiche, dovute alla scelta di utilizzare materiali e finiture in grado di esaltare il naturale processo di invecchiamento, attribuendo così garanzia di unicità.

Per i manufatti in cemento, l'eventuale comparsa di microfratture e variazioni superficiali è una caratteristica intrinseca del materiale, dovuta al naturale assestamento e alle diverse condizioni ambientali. In alcuni casi potrebbe inoltre manifestarsi l'efflorescenza tipica dei cementi colorati, una lieve patina biancastra superficiale causata dalla migrazione dei sali. Tale fenomeno non compromette le prestazioni del prodotto e tende a ridursi progressivamente nel tempo.

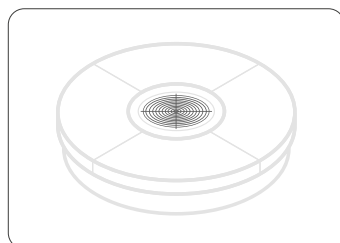
Dopo diversi cicli atmosferici (pioggia, sole, vento, situazione geografica), l'aspetto estetico dei prodotti potrebbe alterarsi. Questo non è un difetto ma una peculiarità dei materiali utilizzati.

Pulizia e Cura

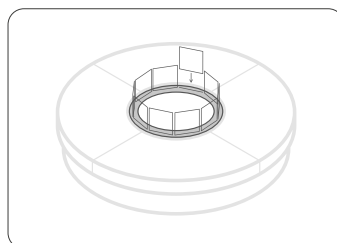
- Mantenere pulito il bruciore.
- Utilizzare un panno morbido e acqua tiepida per pulire la superficie.
- Evitare detersivi abrasivi, solventi o sgrassanti.



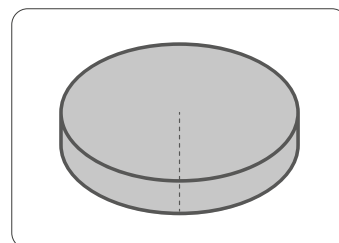
Top di chiusura per camera di combustione



Kit griglia per barbecue in acciaio inox



Parafuoco disponibile in:  
■ Glass  
■ Steel



Storage cover

Le immagini e i disegni sono puramente dimostrativi e non definiscono i dettagli del prodotto, che potrebbe differire per dimensioni e colore.

I disegni sono di proprietà esclusiva di AK-47 S.r.l. e tutti i diritti sono riservati. Qualsiasi riproduzione e/o divulgazione non autorizzata sarà perseguita a norma di legge. ©